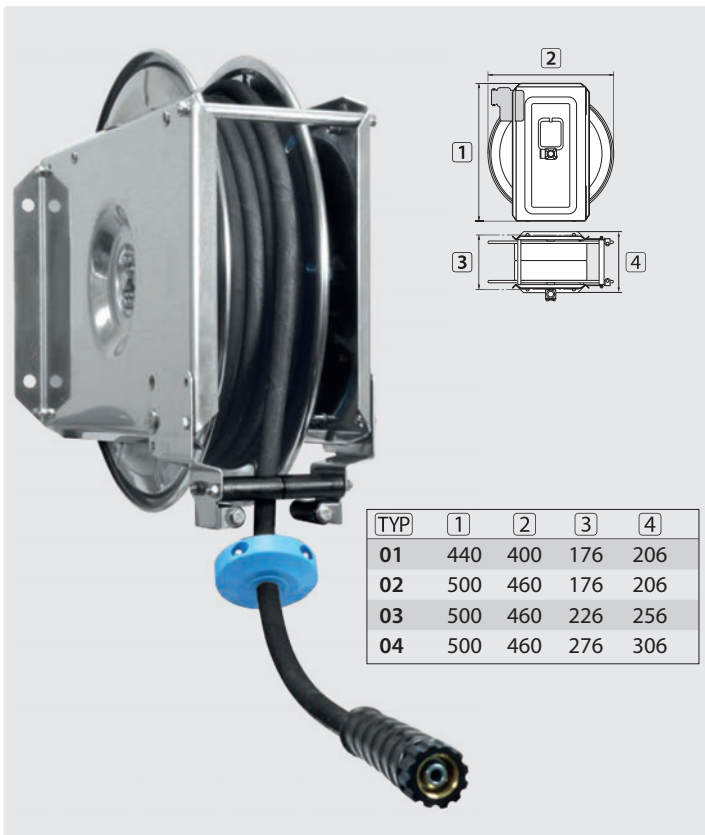


### Automatik Hochdruckschlauchaufroller, montiert mit fertig konfektionierten Hochdruckschläuchen



**Schlauchaufroller:** Edelstahl V2A / AISI 304. Der Schlauch kann in jeweils 8 Rastenstellungen pro Umdrehung arretiert werden. Ein kurzer Zug am Schlauch hebt die Arretierung wieder auf. Suttner Drehgelenk ST-322 aus Edelstahl. Max. 90 °C



**TYP 01 mit HD-Schlauch:** 1 SN. DN 10. 10 Meter.  
Gewickelte Decke schwarz

R+M Nr.	P	G	A	K
740 140 01	210 bar	3/8" IG	HV M22	★

**TYP 02 mit HD-Schlauch:** 2 SC. DN 8. 20 Meter.  
Gewickelte Decke schwarz

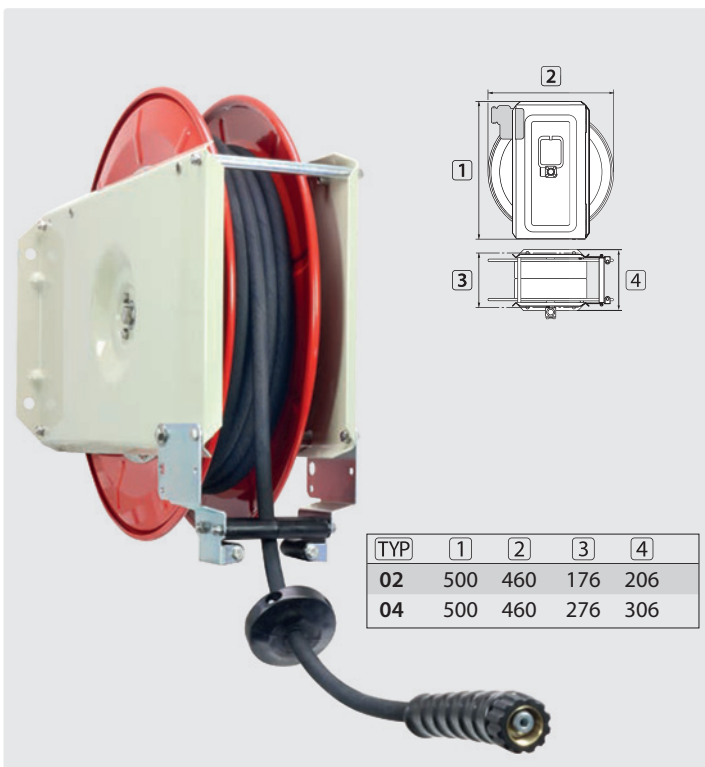
R+M Nr.	P	G	A	K
740 202 201	400 bar	M22 AG	HV M22 VA	★

**TYP 03 mit HD-Schlauch:** 1 SN. DN 8. 30 Meter.  
Glatte Decke schwarz, Ausgang Edelstahl

R+M Nr.	P	G	A	K
740 302 222	250 bar	M22 AG	HV M22 VA	★

**TYP 04 mit HD-Schlauch:** 2 SC. DN 8. 40 Meter.  
Gewickelte Decke schwarz, Ausgang Edelstahl

R+M Nr.	P	G	A	K
740 402 201	400 bar	M22 AG	HV M22 VA	★



**Schlauchaufroller:** Stahl pulverbeschichtet. Der Schlauch kann in jeweils 8 Rastenstellungen pro Umdrehung arretiert werden. Ein kurzer Zug am Schlauch hebt die Arretierung wieder auf. Suttner Drehgelenk ST-322 aus Edelstahl. Einsatz in trockener Umgebung. Max. 90 °C



**TYP 02 mit HD-Schlauch:** 2 SC. DN 8. 20 Meter.  
Gewickelte Decke schwarz

R+M Nr.	P	G	A	K
750 202 201	400 bar	M22 AG	HV M22 VA	★

**TYP 04 mit HD-Schlauch:** 2 SC. DN 8. 40 Meter.  
Gewickelte Decke schwarz

R+M Nr.	P	G	A	K
750 402 201	400 bar	M22 AG	HV M22 VA	★

**TYP 04 mit HD-Schlauch:** 2 SC. DN 8. 30 Meter.  
Gewickelte Decke schwarz

R+M Nr.	P	G	A	K
750 402 202	400 bar	M22 AG	HV M22 VA	★

Symbole ★ Kennzeichnung G Eingang A Ausgang P Druck TYP Typ S Spedition