

Automatik Hochdruckschlauchaufroller

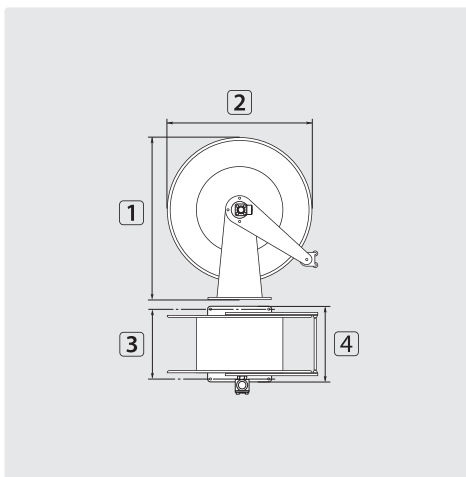
Die hochwertige Bauweise der Automatik Hochdruckschlauchaufroller mit automatischem Federrückzug ermöglicht einen Einsatz an Tankstellen, in Werkstätten, in der Land- und Bauwirtschaft sowie in vielen anderen industriellen Anwendungsbereichen.

- » Die Schlauchaufroller können problemlos an Wänden, Decken, Fahrzeugen etc. befestigt werden. Eine erhältliche Wandkonsole ermöglicht eine einfache Montage des Schlauchaufrollers.
- » Alle Schlauchaufroller sind mit dem Suttner Drehgelenk ST-322 ausgestattet. Die Drehgelenke sind aus Edelstahl gefertigt und haben ein Gleitring Dichtelement.
- » Auf Grund der verwendeten Materialien können diese Schlauchaufroller bedenkenlos für die Medien Wasser, Wasser mit Reinigungschemikalien, Öle, Fette und Luft verwendet werden.

- » Alle Modelle verfügen über eine Zugentlastung. Ein kurzer Zug am Schlauch hebt die Arretierung wieder auf.
- » Für alle Modelle sind Wand- und Schwenkkonsolen in unserem Sortiment erhältlich. Gefertigt werden sie wie die Schlauchaufroller aus Edelstahl V2A / AISI 304.
- » Die Schlauchaufroller sind gemäß Richtlinie 94/9/EG (Atex 95/100) für den explosionsgeschützten Bereich übertage und den Bergbau geeignet.
- » Sie können in den explosionsgefährdeten Zonen 1 + 2 (Gas) sowie 21 + 22 (Staub) eingesetzt werden. Je nach Einsatzfall ist auf die Temperaturklasse zu achten.



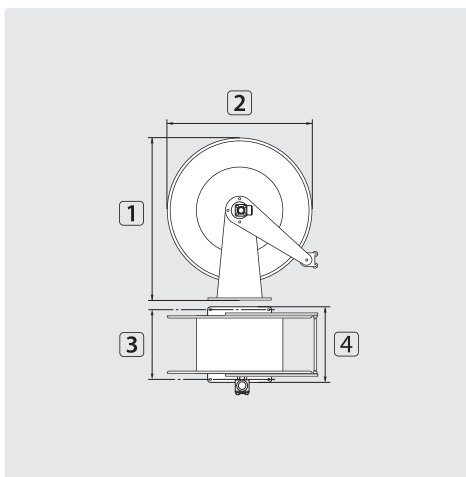
R+M 434



TYP	Außen Ø = Schlauch
01	17,0 mm = 21 m
01	19,5 mm = 16 m
01	22,0 mm = 14 m

R+M Nr.	★	⊖	⊕	DN	P	°C	⊘	1	2	3	4	TYP
763 434 30	●	1/2" IG	1/2" IG	12	300 bar	90 °C	14,0 kg	460 mm	420 mm	140 mm	186 mm	01
763 434 31	●	M22 AG	Steckkupplung 11 mm	10	300 bar	90 °C	14,0 kg	460 mm	420 mm	140 mm	186 mm	01
763 434 32	●	M22 AG	M22 AG	10	300 bar	90 °C	14,0 kg	460 mm	420 mm	140 mm	186 mm	01

R+M 534



TYP	Außen Ø = Schlauch
02	18,5 mm = 28 m
02	20,0 mm = 26 m
02	22,0 mm = 24 m

R+M Nr.	★	⊖	⊕	DN	P	°C	⊘	1	2	3	4	TYP
763 534 30	▲	1/2" IG	1/2" IG	12	300 bar	90 °C	19,0 kg	560 mm	510 mm	153 mm	203 mm	02
763 534 31	▲	M22 AG	Steckkupplung 11 mm	10	300 bar	90 °C	19,0 kg	560 mm	510 mm	153 mm	203 mm	02