

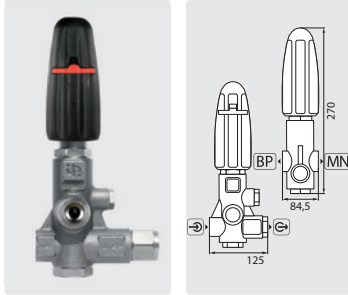
Höchstdruckumlaufventile

VB60/600



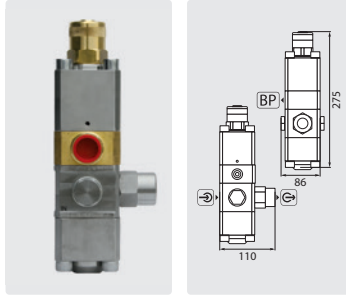
☉ = Eingang 1/2" IG. ☺ = Ausgang 1/2" IG. BP = Bypass 1/2" IG.
Max. 600 bar / 90 °C

H560



Edelstahl. BP = Bypass 1/2" IG. MN = Manometer 1/4" IG.
Max. 500 bar / 80 °C / 60 l/min

BKX



BP = Bypass 3/4" IG.
Max. 600 bar / 80 °C / 60 l/min

VB60/600



☉ = Eingang 1/2" IG. ☺ = Ausgang 1/2" IG. BP = Bypass 1/2" IG. Umlaufventil mit Mikroschalter (IP55) und Kabel 950 mm.
Max. 600 bar / 90 °C

R+M Nr.	☉	☺
532 260 0	60l/min	

R+M Nr.	☉	☺
100 005 60	1/2" IG	1/2" IG

R+M Nr.	☉	☺
010 000 02	1/2" IG	1/2" IG

R+M Nr.	☉
532 265 0	60l/min

Höchstdrucksicherheitsventile

VS 500



☉ 222 mm. Max. 500 bar

R+M Nr.	BP	☉
532 520 0	3/8" IG	1/2" IG

S3



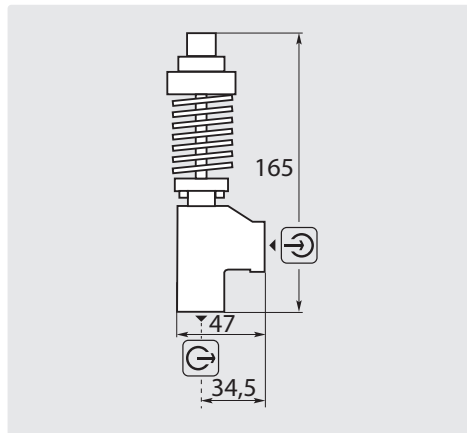
☉ 110 mm. Max. 700 bar

R+M Nr.	☉
010 002 15	1/2" AG

ST-230-700 Druckbegrenzungsventil



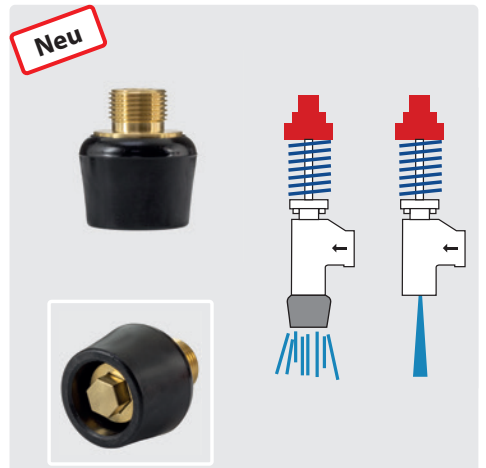
Plombe möglich



☉ 165 mm. Max. 40 l/min / 60 °C.
Kurzfristig max. 85 °C

R+M Nr.	☉	☉	P
200 230 700	3/8" IG	1/4" IG	200-700

Jetbreaker



☉ 27 mm

R+M Nr.	☉
200 230 410	3/8" AG