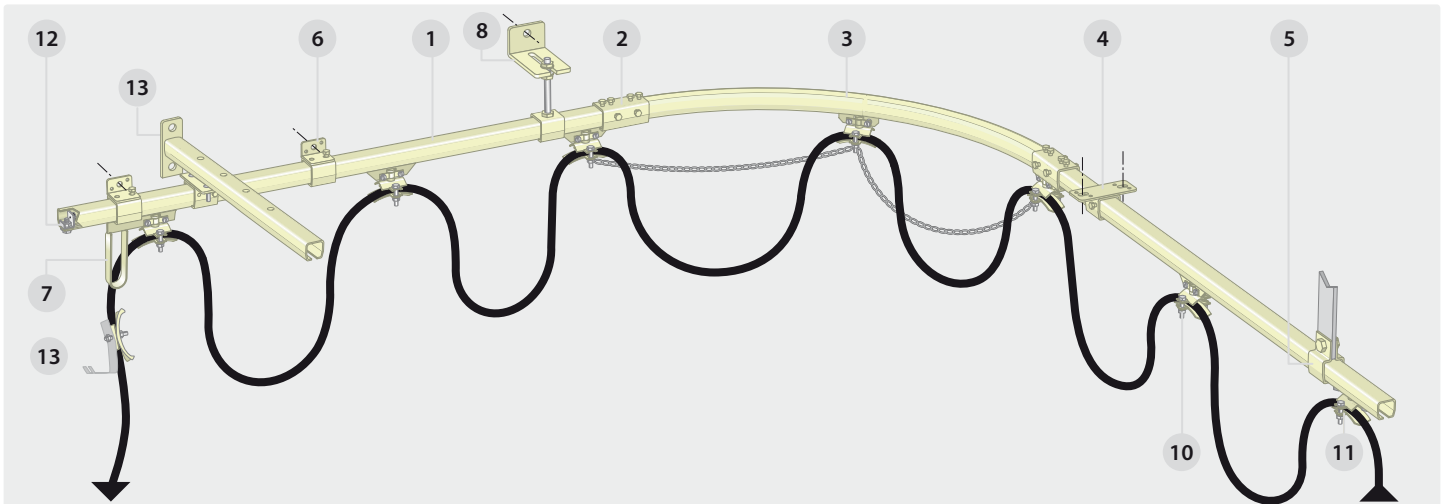
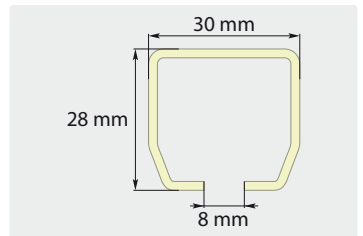
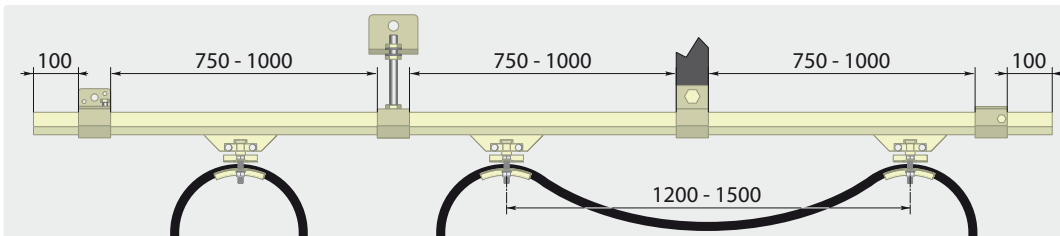


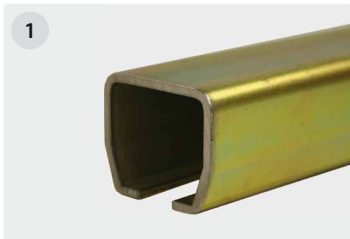
## Schlauchführungssystem . Stahl verzinkt . 30 mm Profil



Bei einer Bogenanlage ist es ratsam, die Fahrwagen mit einer Kette zu verbinden.



Laufschienenprofile



R+M Nr.	↔
107 008 0	6 m

Verbindungs muffen



R+M Nr.	↔
107 208 0	80 mm

Laufschienenbogen



R+M Nr.	Radius
107 508 0	650 mm

Deckenbefestigungen



Lochmaß 63 mm

R+M Nr.	↔
107 608 0	40 mm

Flacheisenbefestigungen



R+M Nr.	↔
107 908 0	40 mm

Wandbefestigungen



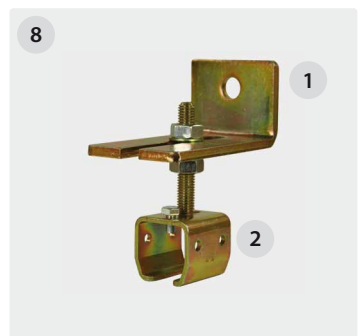
R+M Nr.	↔
107 108 0	40 mm

Wandhalter



R+M Nr.	↔
107 901 0	1 300 mm
107 902 0	2 VPE = 50

Höhenverstellbare Wandmuffe + Doppelwandwinkel



Winkellänge 100 mm

R+M Nr.	TYP
107 808 1	1 Winkel
107 808 2	2 Muffe

Bei salzhaltiger Umgebung verwenden Sie bitte das Schlauchführungssystem aus Edelstahl!