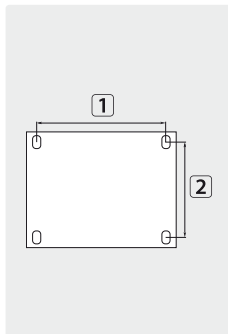


Ravel Motoren

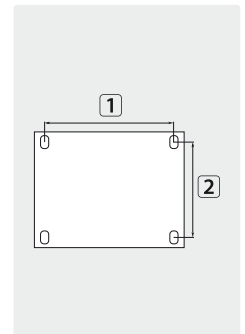
Motor mit Hohlwelle



IP54. 1.400 U/min

R+M Nr.	∅	Lochmaß 1 x 2	TYP	V	A	KW
175 001 061	24	140 x 160 mm	H100	400	6,9	3
175 001 081	24	140 x 190 mm	H112	400	9,4	4
175 001 090	24	140 x 190 mm	H112	400	12,1	5,5
175 001 120	24	140 x 216 mm	H132S	400	15,4	7,5
175 001 143	24	178 x 216 mm	H132M	400	21,3	11

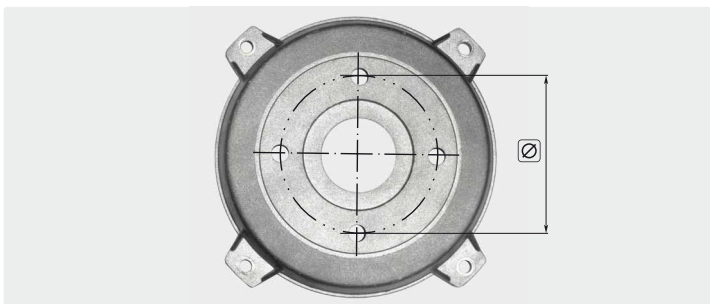
Motor mit Vollwelle



IP54. 1.400 U/min

R+M Nr.	∅	Lochmaß 1 x 2	TYP	V	A	KW
175 002 004	28	140 x 160 mm	H100	400	5,1	2,2
175 002 001	28	140 x 190 mm	H112	400	9,4	4
175 002 002	28	140 x 190 mm	H112	400	12,6	5,5
175 002 091	38	140 x 216 mm	B3 132S	400	16,8	7,5
175 002 087	38	210 x 254 mm	B3 160M	400	29	15

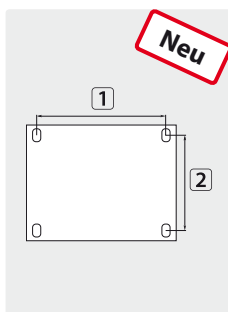
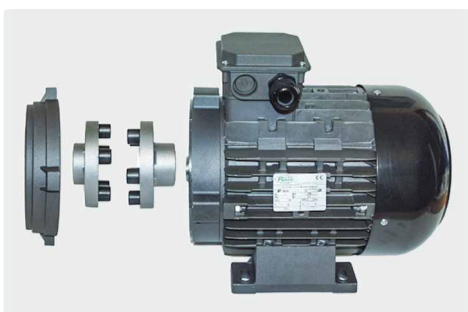
Flansch für Hohlwellenmotor



R+M Nr.	TYP	Lochkreis ∅
175 300 306 1	H 100	75 mm
175 300 307 4	H 112	75 mm
175 300 305 1	H 100	87 mm
175 300 305 2	H 112	87 mm

Weitere Ausführungen der Ravel Motoren liefern wir auf Anfrage!

Motoren mit integrierter elastischer Kupplung RVJ



IP54. 1.400 U/min

R+M Nr.	∅	Lochmaß 1 x 2	TYP	V	A	KW
175 002 400	24	140 x 216 mm	H132S	400	15,4	7,5
175 002 401	24	178 x 216 mm	H132M	400	21,3	11
175 002 402	24	178 x 216 mm	H132M	400	17,8	9,2
175 002 570	24	140 x 216 mm	H112	400	12,1	5,5

Eine Pumpen- und Motorenzuordnung finden Sie auf Seite 42