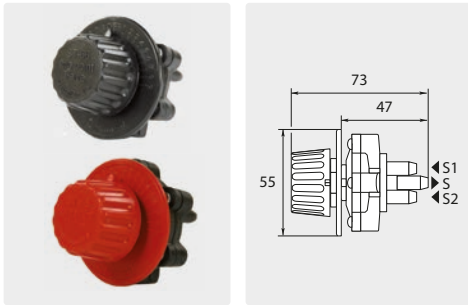


Dosierventile

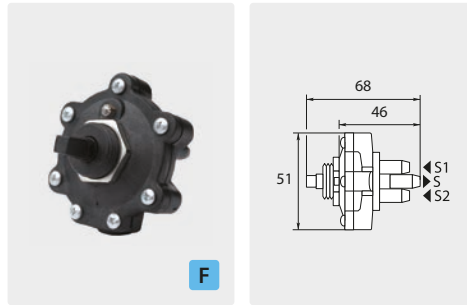
ST-66 mit Rückschlagventil



S = Pumpenansaugung, S1 = Chemieansaugung
1, S2 = Chemieansaugung 2

R+M Nr.	TYP
200 066 500	Knopf schwarz
200 066 501	Knopf rot

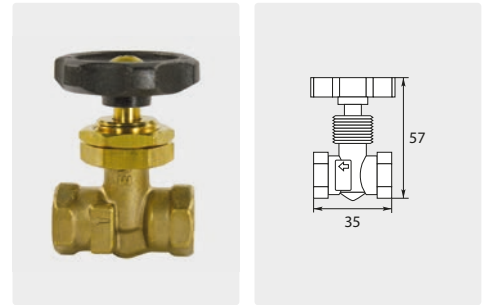
ST-66 ohne Rückschlagventil



S = Pumpenansaugung, S1 = Chemieansaugung
1, S2 = Chemieansaugung 2

R+M Nr.	TYP
200 066 515	ohne Knopf

Nadelventile

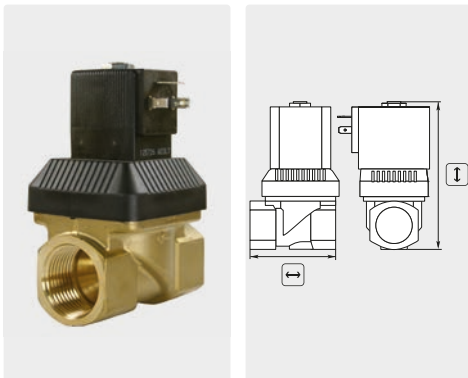


Max. 250 bar / 80 °C

R+M Nr.	IG	TYP
535 10	1/4" IG	ohne Kontermutter
535 15	1/4" IG	mit Kontermutter (Paneeleinbau)

Magnetventile Bürkert stromlos geschlossen

Typ 6213 ohne Steckdose



0 - 10 bar / -10 - +80 °C.
Dichtung NBR (Luft, Wasser)

R+M Nr.	DN	Spule	↔	↑
836 125 658	1/2"	13 24 V-50 Hz/8 W	59	99
836 125 660	1/2"	13 230 V-50 Hz/8 W	59	99
836 125 657	1/2"	13 24 V =	59	99
836 126 273	3/4"	13 24 V-50 Hz/8 W	59	99
836 126 275	3/4"	13 230 V-50 Hz/8 W	59	99
836 221 618	3/4"	13 24 V =	65	99
836 221 634	1"	20 24 V =	80	119
836 126 289	1"	20 24 V-50 Hz/8 W	80	119
836 126 291	1"	20 230 V-50 Hz/8 W	80	119

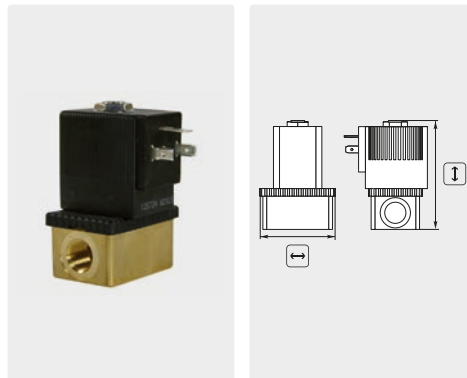
Spule Typ 5281-6213



50 Hz

R+M Nr.	V
836 126 436	24 V/8 W
836 126 430	230 V/8 W

Typ 6013 ohne Steckdose



0 - 25 bar / -10 - +120 °C. Dichtung FKM (Heißluft, Sauerstoff, Per-Lösungen)

R+M Nr.	DN	Spule	↔	↑
836 137 538	1/4"	2 24 V-50 Hz/8 W	49	72
836 137 540	1/4"	2 230 V-50 Hz/8 W	49	72
836 137 537	1/4"	2 24 V =	49	72

Spule Typ 6013



50 Hz

R+M Nr.	V
836 645 556	24 V/8 W
836 645 558	230 V/8 W

Steckdose



R+M Nr.
833 50

Weitere Magnetventile finden Sie auf Seite 78 und 88. Auf Anfrage sind auch andere Ausführungen lieferbar.

Verteiler-Anschlussblock



Edelstahl, 4 Abgänge.
H x L x T: 36 x 243 x 40 mm. 390 g.
Max. 10 bar. 150 °C

R+M Nr.	4 x	IG	IG	IG
725 041 012	1/2"	1"	1"	1"

