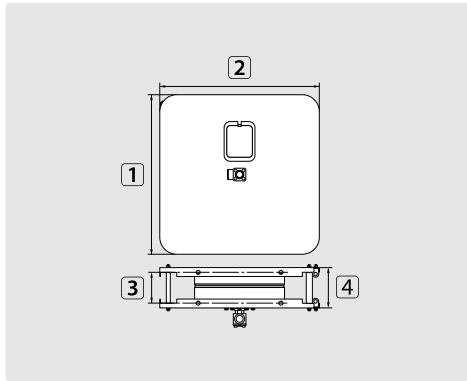


Automatik Hochdruckschlauchaufroller

SoST 14 / SoST 20

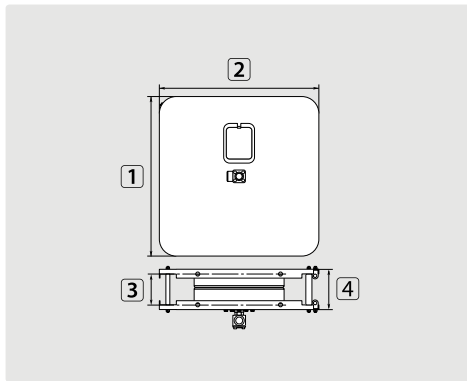


TYP	Außen \varnothing = Schlauch \leftrightarrow
01	15,0 mm = 14 m
02	15,0 mm = 20 m

Stahl pulverbeschichtet. Einsatz in trockener Umgebung

R+M Nr.	★	⊖	⊕	DN	P	°C	⊞	1	2	3	4	TYP
740 002	●	3/8" IG	1/2" IG	10	400 bar	90 °C	14,0 kg	470 mm	470 mm	107 mm	135 mm	01
740 005	●	3/8" IG	1/2" IG	10	400 bar	90 °C	16,0 kg	470 mm	470 mm	167 mm	195 mm	02

SoST 14 / SoST 20



TYP	Außen \varnothing = Schlauch \leftrightarrow
01	15,0 mm = 14 m
02	15,0 mm = 20 m

Edelstahl V2A / AISI 304. Einsatz in nasser Umgebung

R+M Nr.	★	⊖	⊕	DN	P	°C	⊞	1	2	3	4	TYP
740 008	●	3/8" IG	1/2" IG	10	400 bar	90 °C	14,0 kg	470 mm	470 mm	107 mm	135 mm	01
740 009	●	3/8" IG	1/2" IG	10	400 bar	90 °C	16,0 kg	470 mm	470 mm	167 mm	195 mm	02

Symbole ⊞ Gewicht TYP Typ °C Temperatur DN Nennweite P Druck \leftrightarrow Länge ★ Kennzeichnung ⊖ Eingang ⊕ Ausgang