
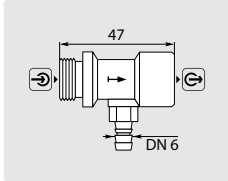

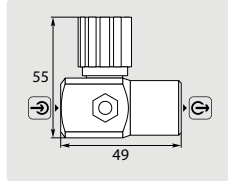




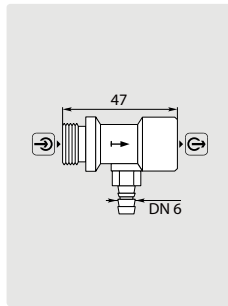





Suttner Chemieinjektoren

ST-60	ST-62	Dosierung	Reparatursätze																													
  <p>Injektor ohne Dosierung. Max. 250 bar / 60 °C</p>	  <p>Injektor ohne Dosierung. Durch Bypass einstellbar für alle Durchflussmengen, kein Druckverlust bei voll geöffnetem Bypass. Max. 250 bar / 60 °C</p>	 <p>Dosierung für Suttner Injektoren. Tülle 6 mm</p>	 <p>Chemie-Rückschlagventil. Tülle 6 mm</p>																													
<table border="1"> <thead> <tr> <th>R+M Nr.</th> <th>⊕</th> <th>⊖</th> <th>D</th> </tr> </thead> <tbody> <tr> <td>200 060 600</td> <td>3/8" AG</td> <td>3/8" IG</td> <td>1,8 mm</td> </tr> <tr> <td>200 060 610</td> <td>3/8" AG</td> <td>3/8" IG</td> <td>2,1 mm</td> </tr> <tr> <td>200 060 620</td> <td>3/8" AG</td> <td>3/8" IG</td> <td>2,4 mm</td> </tr> </tbody> </table>	R+M Nr.	⊕	⊖	D	200 060 600	3/8" AG	3/8" IG	1,8 mm	200 060 610	3/8" AG	3/8" IG	2,1 mm	200 060 620	3/8" AG	3/8" IG	2,4 mm	<table border="1"> <thead> <tr> <th>R+M Nr.</th> <th>⊕</th> <th>⊖</th> <th>D</th> </tr> </thead> <tbody> <tr> <td>200 062 500</td> <td>3/8" IG</td> <td>3/8" IG</td> <td>1,6 mm</td> </tr> </tbody> </table>	R+M Nr.	⊕	⊖	D	200 062 500	3/8" IG	3/8" IG	1,6 mm	<table border="1"> <thead> <tr> <th>R+M Nr.</th> </tr> </thead> <tbody> <tr> <td>050 000 370 1</td> </tr> <tr> <td>200 061 500 2</td> </tr> </tbody> </table>	R+M Nr.	050 000 370 1	200 061 500 2	<table border="1"> <thead> <tr> <th>R+M Nr.</th> </tr> </thead> <tbody> <tr> <td>200 060 725</td> </tr> </tbody> </table>	R+M Nr.	200 060 725
R+M Nr.	⊕	⊖	D																													
200 060 600	3/8" AG	3/8" IG	1,8 mm																													
200 060 610	3/8" AG	3/8" IG	2,1 mm																													
200 060 620	3/8" AG	3/8" IG	2,4 mm																													
R+M Nr.	⊕	⊖	D																													
200 062 500	3/8" IG	3/8" IG	1,6 mm																													
R+M Nr.																																
050 000 370 1																																
200 061 500 2																																
R+M Nr.																																
200 060 725																																

Suttner Schauminjektoren

ST-60.1	ST-60.1	ST-60.1																				
 <p>Kupplung ST-45-250 : Stecknippel ST-45-250. Injektor mit Dosierung, Saugschlauch 1.000 mm und Ansaugfilter ST-31. Max. 250 bar / 60 °C</p>	  <p>Injektor ohne Dosierung. Max. 250 bar / 60 °C</p>	 <p>HV M22 : M22 AG. Injektor mit Dosierung, Saugschlauch 1.000 mm und Ansaugfilter ST-31. Max. 250 bar / 60 °C</p>																				
<table border="1"> <thead> <tr> <th>R+M Nr.</th> <th>D</th> </tr> </thead> <tbody> <tr> <td>200 060 750</td> <td>1,6 mm</td> </tr> </tbody> </table>	R+M Nr.	D	200 060 750	1,6 mm	<table border="1"> <thead> <tr> <th>R+M Nr.</th> <th>⊕</th> <th>⊖</th> <th>D</th> </tr> </thead> <tbody> <tr> <td>200 060 700</td> <td>3/8" AG</td> <td>3/8" IG</td> <td>1,6 mm</td> </tr> <tr> <td>200 060 710</td> <td>3/8" AG</td> <td>3/8" IG</td> <td>1,8 mm</td> </tr> </tbody> </table>	R+M Nr.	⊕	⊖	D	200 060 700	3/8" AG	3/8" IG	1,6 mm	200 060 710	3/8" AG	3/8" IG	1,8 mm	<table border="1"> <thead> <tr> <th>R+M Nr.</th> <th>D</th> </tr> </thead> <tbody> <tr> <td>200 060 760</td> <td>1,6 mm</td> </tr> </tbody> </table>	R+M Nr.	D	200 060 760	1,6 mm
R+M Nr.	D																					
200 060 750	1,6 mm																					
R+M Nr.	⊕	⊖	D																			
200 060 700	3/8" AG	3/8" IG	1,6 mm																			
200 060 710	3/8" AG	3/8" IG	1,8 mm																			
R+M Nr.	D																					
200 060 760	1,6 mm																					
<p>Dosierung</p>  <p>Dosierung für Suttner Injektoren. Tülle 6 mm</p> <table border="1"> <thead> <tr> <th>R+M Nr.</th> </tr> </thead> <tbody> <tr> <td>050 000 370 1</td> </tr> <tr> <td>200 061 500 2</td> </tr> </tbody> </table>	R+M Nr.	050 000 370 1	200 061 500 2	<p>Reparatursätze</p>  <p>Chemie-Rückschlagventil. Tülle 6 mm</p> <table border="1"> <thead> <tr> <th>R+M Nr.</th> </tr> </thead> <tbody> <tr> <td>200 060 725</td> </tr> </tbody> </table>	R+M Nr.	200 060 725	<div style="border: 2px solid red; padding: 5px; text-align: center;"> <p>Die passenden Schaumlansen finden Sie auf den Seiten 313-315</p> </div>															
R+M Nr.																						
050 000 370 1																						
200 061 500 2																						
R+M Nr.																						
200 060 725																						

Druckspeicher

  <p>Inhalt 0,07 Liter. Max. 80 °C</p>	  <p>Inhalt 0,21 Liter. Max. 85 °C</p>	  <p>Inhalt 0,35 Liter. Max. 85 °C</p>																					
<table border="1"> <thead> <tr> <th>R+M Nr.</th> <th>⊕</th> <th>P</th> </tr> </thead> <tbody> <tr> <td>189 307 0</td> <td>M14 AG</td> <td>15 - 200 bar</td> </tr> </tbody> </table>	R+M Nr.	⊕	P	189 307 0	M14 AG	15 - 200 bar	<table border="1"> <thead> <tr> <th>R+M Nr.</th> <th>⊕</th> <th>P</th> </tr> </thead> <tbody> <tr> <td>189 321 0</td> <td>M16 AG</td> <td>25 - 220 bar</td> </tr> <tr> <td>189 321 2</td> <td>3/8" AG</td> <td>25 - 220 bar</td> </tr> </tbody> </table>	R+M Nr.	⊕	P	189 321 0	M16 AG	25 - 220 bar	189 321 2	3/8" AG	25 - 220 bar	<table border="1"> <thead> <tr> <th>R+M Nr.</th> <th>⊕</th> <th>P</th> </tr> </thead> <tbody> <tr> <td>189 211 0 *</td> <td>3/8" IG</td> <td>40 - 210 bar</td> </tr> </tbody> </table>	R+M Nr.	⊕	P	189 211 0 *	3/8" IG	40 - 210 bar
R+M Nr.	⊕	P																					
189 307 0	M14 AG	15 - 200 bar																					
R+M Nr.	⊕	P																					
189 321 0	M16 AG	25 - 220 bar																					
189 321 2	3/8" AG	25 - 220 bar																					
R+M Nr.	⊕	P																					
189 211 0 *	3/8" IG	40 - 210 bar																					

* Druckspeicher muss mit Stickstoff befüllt werden

Symbole ⊕ Eingang ⊖ Ausgang [BP] Bypass [I] Höhe [D] Düse [P] Druck [TYP] Typ ⊘ Durchmesser ⊙ Gewinde