

## BERTOLINI Hochdruckpumpen

## Pumpe



P	←	U	KW	TYP
210	15	1.450	6,1	TTL 1520
210	21	1.450	8,6	TTL 2120
300	13	1.450	7,6	TTL 1330
300	20	1.450	11,5	TTL 2030

R+M Nr.
177 015 200
177 021 200
177 013 300
177 020 300

## Reparatursätze

01



Ventile 6 Stück

R+M Nr.
177 698 679 73
177 698 679 73
177 698 679 73
177 698 679 73

02



Dichtsatz

R+M Nr.
177 698 369 73
177 698 369 73
177 698 349 73
177 698 349 73

03

Kolbenringe  
für 3 Kolben

R+M Nr.
177 698 399 73
177 698 399 73
177 698 339 73
177 698 339 73

04

Dichtsatz,  
ölseitig

R+M Nr.
177 698 729 73
177 698 729 73
177 698 729 73
177 698 729 73

05

Plungerrohr für  
1 Kolben

R+M Nr.
177 600 091 82
177 600 091 82
177 600 551 82
177 600 551 82

06

Befestigungskit  
für 1 Kolben

R+M Nr.
177 600 720 02
177 600 720 02
177 600 735 12
177 600 735 12

## Hawk Hochdruckpumpen

## Pumpe



P	←	U	KW	TYP
200	15	1.450	5,7	NMT 1520R
200	21	1.450	7,9	NMT 2120R
300	24	1.450	14,1	XLT 2530IR
240	30	1.450	14,2	XLT 3025IR
170	35	1.450	11,2	XLT 3517IR

R+M Nr.
174 015 200
174 021 200
174 024 300
174 030 240
174 035 170

## Reparatursätze

01



Ventil 1 Stück

R+M Nr.
174 260 008
174 260 008
174 260 131
174 260 010
174 260 010

02

Dichtsatz für  
1 Kolben

R+M Nr.
174 260 078
174 260 078
174 260 128
174 260 127
174 260 114

03

Dichtsatz für  
3 Kolben

R+M Nr.
174 260 077
174 260 077
174 260 126
174 260 125
174 260 113

04

Öldichtungen  
für 3 Kolben

R+M Nr.
174 260 803
174 260 803
174 260 003
174 260 003
174 260 003

05

Plungerrohr  
für 1 Kolben,  
komplett

R+M Nr.
174 260 107
174 260 107
174 260 129
174 260 130
174 260 117

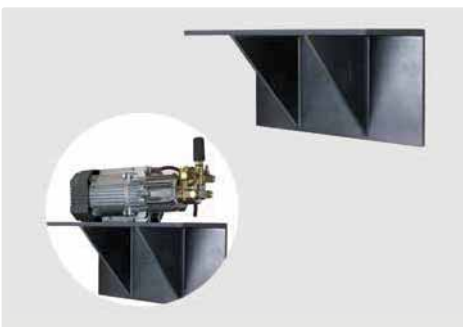
06

Befestigungs-  
schraube für  
1 Kolben

R+M Nr.
174 030 219
174 030 219
174 180 223
174 180 223
174 180 223

## Pumpenzubehör

## Wandhalter



Wandhalter für Motorpumpenkombinationen.  
Material: Kunststoff. Flächenmaß 26 x 50 cm.  
Belastbarkeit max. 45 kg

R+M Nr.
110 20

Symbole P Druck ← Durchfluss U Umdrehungen KW Kilowatt TYP Typ ⊕ Eingang ⊖ Ausgang BP Bypass MN Manometer D Düse