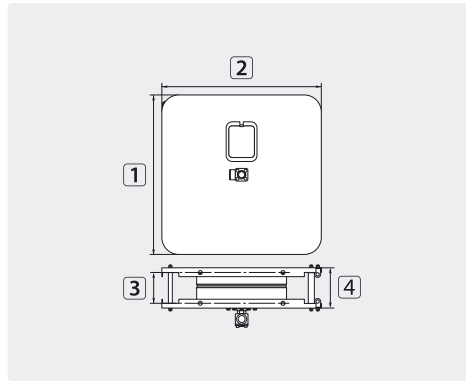
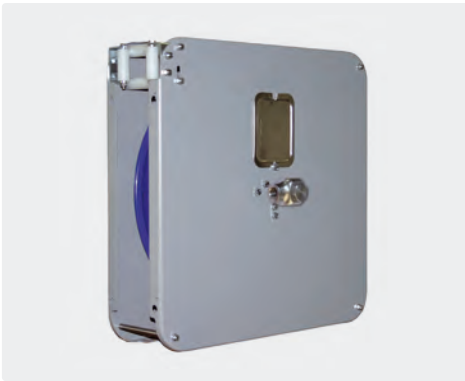


Automatik Hochdruckschlauchaufroller

SoST 14 / SoST 20

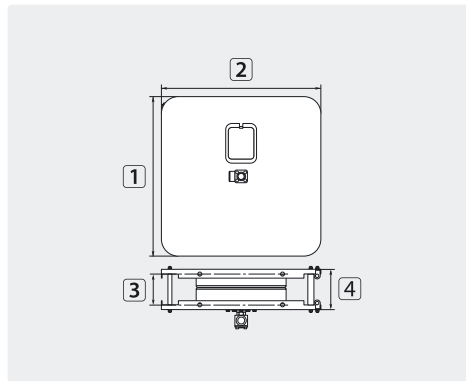


TYP	Außen \varnothing = Schlauch \leftrightarrow
01	15,0 mm = 14 m
02	15,0 mm = 20 m

Stahl pulverbeschichtet. Einsatz in trockener Umgebung

R+M Nr.	★	Ⓒ	Ⓔ	DN	P	°C	Ⓔ	1	2	3	4	TYP
740 002	●	3/8" IG	1/2" IG	10	100-400 bar	90 °C	14,0 kg	470 mm	470 mm	107 mm	135 mm	01
740 005	●	3/8" IG	1/2" IG	10	100-400 bar	90 °C	16,0 kg	470 mm	470 mm	167 mm	195 mm	02

SoST 14 / SoST 20



TYP	Außen \varnothing = Schlauch \leftrightarrow
01	15,0 mm = 14 m
02	15,0 mm = 20 m

Edelstahl V2A / AISI 304. Einsatz in nasser Umgebung

R+M Nr.	★	Ⓒ	Ⓔ	DN	P	°C	Ⓔ	1	2	3	4	TYP
740 008	●	3/8" IG	1/2" IG	10	100-400 bar	90 °C	14,0 kg	470 mm	470 mm	107 mm	135 mm	01
740 009	●	3/8" IG	1/2" IG	10	100-400 bar	90 °C	16,0 kg	470 mm	470 mm	167 mm	195 mm	02

Zubehör Hochdruckschlauchaufroller

Schwenkkonsolen ST 14 / ST 20



180° schwenkbar

R+M Nr.	★	(M)
741 00	●	Stahl verzinkt
741 01	●	Edelstahl *

Schwenkkonsolen ST 30 / ST 40



180° schwenkbar

R+M Nr.	★	(M)
741 001	■	Stahl verzinkt
741 011	■	Edelstahl *

Schwenkkonsolen ST 40



180° schwenkbar

R+M Nr.	★	(M)
741 003	▲	Stahl verzinkt
741 012	▲	Edelstahl *

Gegenplatte ST14/20/30/40



R+M Nr.	(M)
741 002	Edelstahl *

* V2A / AISI 304

Symbole Ⓔ Gewicht TYP Typ Ⓒ Temperatur DN Nennweite P Druck ★ Kennzeichnung Ⓒ Eingang Ⓔ Ausgang ○ Gewinde 1 Höhe M Material