

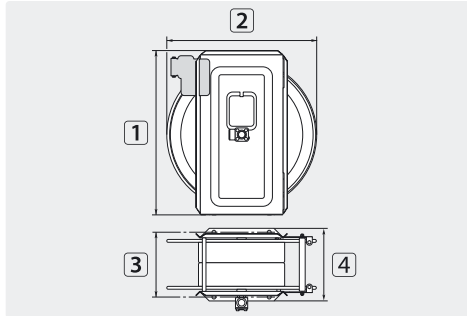
Automatik Hochdruckschlauchaufroller

Bei den Baureihen ST und SoST handelt es sich um einen sehr robusten und ausgereiften Schlauchaufroller mit automatischem Federrückzug. Sie weisen folgende Merkmale auf:

- » Wartungsfreie, chemikalienbeständige Kunststoffgleitlager, total unempfindlich gegen Nässe und Schmutz.
- » Der Schlauch kann in jeweils 8 Rastenstellungen pro Umdrehung arretiert werden. Ein kurzer Zug am Schlauch hebt die Arretierung wieder auf.
- » Hochwertiger Textur-Federbandstahl mit höchster Lebensdauer.

- » Einsetzbare Medien: Wasser oder Wasser mit Reinigungschemikalien, Luft, Öle und Fette.
- » Die Automatik Hochdruckschlauchaufroller sind standardmäßig mit dem Suttner Drehgelenk ST-322 ausgestattet. Die Suttner Drehgelenke ST-322 sind komplett aus Edelstahl gefertigt und haben ein Gleitring Dichtelement.
- » Weitere Ausführungen liefern wir auf Anfrage: Elektropoliert für die Lebensmittelindustrie und die ATEX Ausführungen für den explosionsgeschützten Bereich.

ST 14 / ST 20 / ST 30 / ST 40

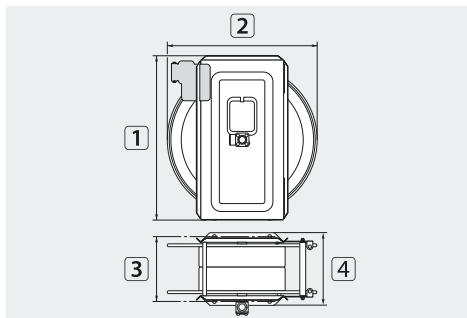


TYP	Außen Ø = Schlauch
01	15,0 mm = 14 m
02	15,0 mm = 20 m
03	15,0 mm = 40 m
08	25,0 mm = 10 m
09	25,0 mm = 36 m
10	15,0 mm = 28 m

Stahl pulverbeschichtet. Einsatz in trockener Umgebung

R+M Nr.	★	⊕	⊖	DN	P	°C	⊘	1	2	3	4	TYP
750 14	●	3/8" IG	3/8" IG	10	100-400 bar	90 °C	14,0 kg	440 mm	400 mm	176 mm	206 mm	01
750 141	●	M22 AG	M22 AG	10	100-400 bar	90 °C	14,0 kg	440 mm	400 mm	176 mm	206 mm	01
750 20	●	3/8" IG	3/8" IG	10	100-400 bar	90 °C	16,0 kg	500 mm	460 mm	176 mm	206 mm	02
750 201	●	M22 AG	M22 AG	10	100-400 bar	90 °C	16,0 kg	500 mm	460 mm	176 mm	206 mm	02
750 30	■	3/8" IG	3/8" IG	10	100-400 bar	90 °C	18,0 kg	500 mm	460 mm	226 mm	256 mm	10
750 40	■	3/8" IG	3/8" IG	10	100-400 bar	90 °C	25,0 kg	500 mm	460 mm	276 mm	306 mm	03
750 401	■	M22 AG	M22 AG	10	100-400 bar	90 °C	25,0 kg	500 mm	460 mm	276 mm	306 mm	03
750 201 9	●	3/4" IG	3/4" IG	19	200 bar	90 °C	17,0 kg	500 mm	460 mm	176 mm	206 mm	08
750 401 9	▲	3/4" IG	3/4" IG	19	200 bar	90 °C	26,5 kg	500 mm	460 mm	376 mm	406 mm	09

ST 14 / ST 20 / ST 30 / ST 40



TYP	Außen Ø = Schlauch
01	15,0 mm = 14 m
02	15,0 mm = 20 m
03	15,0 mm = 40 m
04	15,0 mm = 57 m
05	20,0 mm = 17 m
06	20,0 mm = 25 m
07	20,0 mm = 37 m
09	25,0 mm = 36 m
10	15,0 mm = 28 m

Edelstahl V2A / AISI 304. Einsatz in nasser Umgebung

R+M Nr.	★	⊕	⊖	DN	P	°C	⊘	1	2	3	4	TYP
740 14	●	3/8" IG	3/8" IG	10	100-400 bar	90 °C	14,0 kg	440 mm	400 mm	176 mm	206 mm	01
740 141	●	M22 AG	M22 AG	10	100-400 bar	90 °C	14,0 kg	440 mm	400 mm	176 mm	206 mm	01
740 20	●	3/8" IG	3/8" IG	10	100-400 bar	90 °C	16,0 kg	500 mm	460 mm	176 mm	206 mm	02
740 201	●	M22 AG	M22 AG	10	100-400 bar	90 °C	16,0 kg	500 mm	460 mm	176 mm	206 mm	02
740 30	■	3/8" IG	3/8" IG	10	100-400 bar	90 °C	18,0 kg	500 mm	460 mm	226 mm	256 mm	10
740 301	■	M22 AG	M22 AG	10	100-400 bar	90 °C	18,0 kg	500 mm	460 mm	226 mm	256 mm	10
740 312	■	1/2" IG	1/2" IG	12	100-400 bar	90 °C	18,0 kg	500 mm	460 mm	226 mm	256 mm	06
740 40	■	3/8" IG	3/8" IG	10	100-400 bar	90 °C	25,0 kg	500 mm	460 mm	276 mm	306 mm	03
740 401	■	M22 AG	M22 AG	10	100-400 bar	90 °C	25,0 kg	500 mm	460 mm	276 mm	306 mm	03
740 60	▲	3/8" IG	3/8" IG	10	100-400 bar	90 °C	32,5 kg	500 mm	460 mm	376 mm	406 mm	04
740 201 2	●	1/2" IG	1/2" IG	12	100-300 bar	90 °C	16,0 kg	500 mm	460 mm	176 mm	206 mm	05
740 401 2	■	1/2" IG	1/2" IG	12	100-300 bar	90 °C	25,0 kg	500 mm	460 mm	276 mm	306 mm	07
740 401 9	▲	3/4" IG	3/4" IG	19	200 bar	90 °C	26,5 kg	500 mm	460 mm	376 mm	406 mm	09