

Zubehör Injektoren

Gewebeschläuche Transparent



Für Druckluft oder Chemie.
Max. 60 °C

Meterware

| R+M Nr. | DN | ↔ | ↗ |
|---------|----|---|---|
| 306 55 | 9 | | 3 |

Rollenware

| R+M Nr. | DN | ↔ | ↗ |
|------------|----|------|---|
| 306 550 50 | 9 | 50 m | 3 |

Gewebeschläuche Blau



Für Schaummittel. Blau.
Max. 60 °C

Meterware

| R+M Nr. | DN | ↔ | ↗ |
|-------------|----|---|---|
| 080 000 310 | 9 | | 3 |

Rollenware

| R+M Nr. | DN | ↔ | ↗ |
|------------|----|------|---|
| 306 560 50 | 9 | 50 m | 3 |

Gewebeschläuche Gelb



Für Desinfektionsmittel. Gelb
Max. 60 °C

Meterware

| R+M Nr. | DN | ↔ | ↗ |
|-------------|----|---|---|
| 080 000 320 | 9 | | 3 |

Rollenware

| R+M Nr. | DN | ↔ | ↗ |
|------------|----|------|---|
| 306 570 50 | 9 | 50 m | 3 |

Fahrwagen



- » Multifunktionaler Fahrwagen für Schaum- und Desinfektionseinheiten
- » Edelstahl. Wagen mit zwei grauen, nicht färbenden Rädern.
- » Wendig und einfach wie eine Sackkarre zu bedienen
- » Offene Standfläche für den ungehinderten Ablauf von verschütteten Flüssigkeiten
- » Ergonomische Kunststoffgriffleiste, die für den Lebensmittelbereich einfach abschraubbar ist
- » Zwei seitlich angebrachte Lanzenköcher
- » Platz für zwei Chemiebehälter mit bis zu jeweils 25 kg Fassung
- » H x B x T 1.150 x 540 x 620 mm

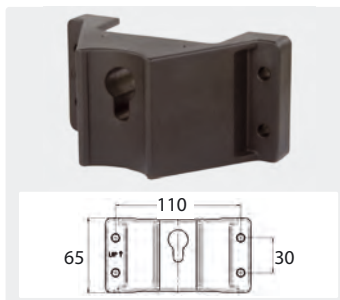
| R+M Nr. | ↗ |
|-----------------|------|
| 710 000 163 389 | 14,0 |



- » Fahrwagen für Schaum- und Desinfektionseinheiten
- » Edelstahl. Wagen mit zwei grauen, nicht färbenden Rädern sowie einer grauen Lenkrolle
- » Zwei seitlich angebrachte Lanzenköcher
- » Platz für zwei Chemiebehälter mit bis zu jeweils 30 kg Fassung
- » H x B x T 1.080 x 680 x 760 mm

| R+M Nr. | ↗ |
|-------------|------|
| 200 163 389 | 20,5 |

Wandhalter für Injektoren



für ST-164, ST-167, ST-168, ST-160.2, ST-160.3, ST-162 für den Paneleinbau

| R+M Nr. |
|-------------|
| 200 168 420 |

Wandhalter für Kanister



Edelstahl. Befestigungslöcher ø 8,5 mm

| R+M Nr. | H x B x T | ↗ |
|-------------|-----------------|-----|
| 105 000 001 | 160 x 250 x 210 | 1,2 |
| 105 000 002 | 200 x 285 x 310 | 2,0 |