

easyfoam365+ Injektoren by Suttner

Injektoren ST-160



3/8" IG : 3/8" AG : Tülle 9 mm. Injektor ST-160 für Chemie- und Schaumanwendungen. Regulierung der Chemiedosierung erfolgt durch 10 auswechselbare Dosiereinsätze (0,5 - 2,0 mm).
Max. 350 bar / 90 °C

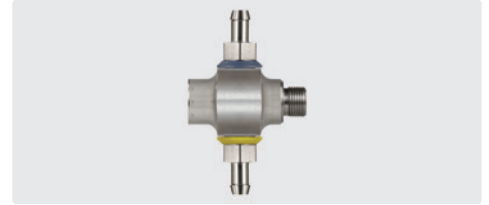
R+M Nr.	D
200 160 498	1,1 mm
200 160 499	1,2 mm
200 160 500	1,3 mm
200 160 505	1,4 mm
200 160 510	1,5 mm
200 160 515	1,6 mm
200 160 520	1,7 mm
200 160 525	1,8 mm
200 160 530	1,9 mm
200 160 535	2,0 mm
200 160 540	2,1 mm
200 160 545	2,2 mm
200 160 550	2,3 mm
200 160 560	2,5 mm
200 160 575	2,8 mm



3/8" IG : 3/8" AG : Tülle 9 mm. Injektor ST-160 mit Dosierventil ST-161.
Max. 350 bar / 90 °C

R+M Nr.	D
200 160 599	1,1 mm
200 160 600	1,2 mm
200 160 601	1,3 mm
200 160 602	1,4 mm
200 160 603	1,5 mm
200 160 604	1,6 mm
200 160 605	1,7 mm
200 160 606	1,8 mm
200 160 607	1,9 mm
200 160 608	2,0 mm
200 160 609	2,1 mm
200 160 610	2,2 mm
200 160 611	2,3 mm
200 160 613	2,5 mm
200 160 614	2,8 mm

Injektoren ST-166



3/8" IG : 3/8" AG : 2 Tüllen 9 mm. Injektor für Chemie- und Schaumanwendungen. Der Injektor kann bis zu zwei Chemikalien gleichzeitig ansaugen/zumischen. Regulierung der Chemiedosierung erfolgt durch 2 x 10 auswechselbare Dosiereinsätze (0,5 - 2,0 mm).
Max. 350 bar / 90 °C

R+M Nr.	D
200 166 500	1,3 mm
200 166 510	1,6 mm
200 166 530	1,9 mm

Ventilsperre

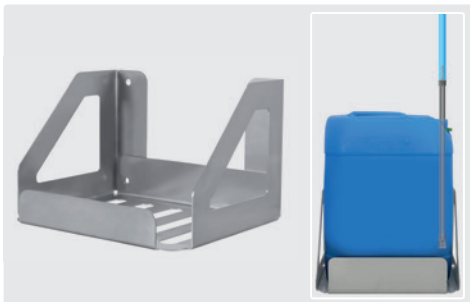


Ventilsperre für Dosierventil ST-161

R+M Nr.
040 003 566

Wandhalter

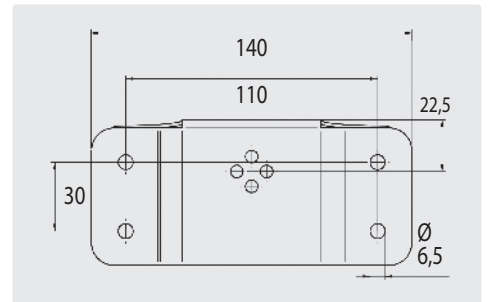
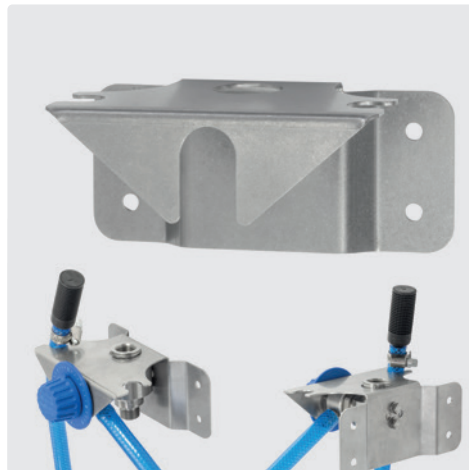
Wandhalter für Kanister



Edelstahl. Befestigungslöcher ø 8,5 mm

R+M Nr.	H x B x T	D
105 000 001	160 x 250 x 210	1,2
105 000 002	200 x 285 x 310	2,0

ST-160 Wandhalter



Edelstahl. Inkl. Befestigungsmaterial für den Injektor.
Passend für ST-160+161 und 166

R+M Nr.
200 160 160

Wandhalter für 5 Liter Kanister



Edelstahl. Zweiteilig mit Deckel.
4 Befestigungslöcher für die Wandmontage, ø 8,5 mm.
Lieferung ohne Schloss.
H/B/T = 320/198/180 mm.
2 kg

R+M Nr.
105 000 018