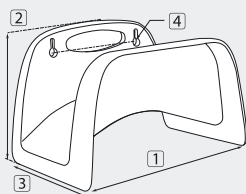


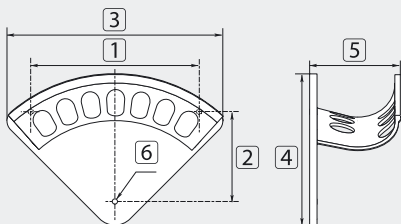
Schlauchhalter

Schlauchhalter

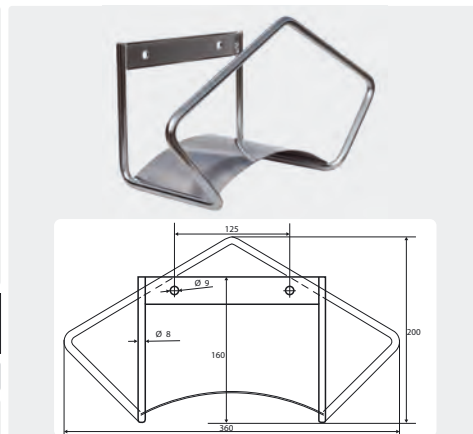


R+M Nr.	M	Fassungsvermögen	1	2	3	4
110 00	Kunststoff	1/2" = 40 m / 3/4" = 30 m	260	170	170	140

Schlauchhalter Aluminium



R+M Nr.	TYP	Fassungsvermögen	1	2	3	4	5	6
110 01	S	1/4" = 30 m / 3/8" = 20 m	155	77	188	145	70	∅ 5,5
110 02	M	3/8" = 30 m / 1/2" = 20 m	255	107	266	200	108	∅ 6,0
110 03	L	1/2" = 30 m / 3/4" = 20 m	272	145	348	255	143	∅ 8,0
110 031	XL	3/4" = 30 m / 1" = 20 m	366	162	417	307	187	∅ 10,0



Fassungsvermögen 1/2" = 40 m / 3/4" = 30 m.
Lochmaß 125 mm. B x H x T = 360 x 200 x 170 mm

R+M Nr.	M
110 06	Edelstahl poliert, 1.4301

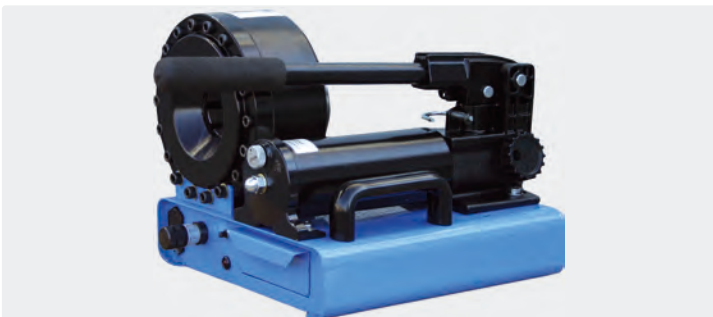
Schlauchhalter



Halter mit Haken. Geeignet für Gerüste

R+M Nr.	M
110 10	Stahl verzinkt

Schlauchpresse



R+M Nr.	Pressbacken inkl.
300 0	5 Sätze (12 - 23 mm)

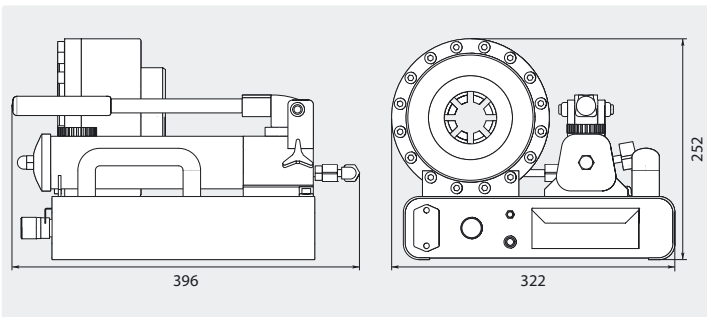
Die P16 HP Schlauchpresse ist eine ausgereifte, qualitativ hochwertige Maschine, die speziell für die Montage und Reparatur von Schlauchleitungen vor Ort entwickelt wurde.

Die Handhabung der Presse ist aufgrund der praxisnahen Ausführung leicht erlernbar.

Wesentliche Merkmale der P16 HP:

- » Presskopf beidseitig zugänglich
- » kompakte Bauweise
- » zweistufige Handpumpe
- » Pressmaßeinstellung erfolgt stufenlos
- » Pressmaßkontrolle durch Signallampe
- » Tragegriff
- » Im Gehäuse eingelassenes Schubfach zur Aufbewahrung der Pressbacken

* Die Pressbacken sind nicht im Lieferumfang enthalten.



Ersatzpressbacken

TYP	Pressbereich	R+M Nr.
P16 HP-10 *	10 - 12 mm	300 001 0
P16 HP-12	12 - 14 mm	300 001 2
P16 HP-14	14 - 16 mm	300 001 4
P16 HP-16	16 - 19 mm	300 001 6
P16 HP-19	19 - 23 mm	300 001 9
P16 HP-23	23 - 27 mm	300 002 3
P16 HP-27 *	27 - 31 mm	300 002 7
P16 HP-31 *	31 - 36 mm	300 003 1

Technische Daten

Länge der Grundbacken	64 mm
Max. Öffnungsdurchmesser	Min. Pressdurchmesser + 20 mm
Pressleistung	2-Drahtschlauch bis zu DN 25
Pressbereich	∅ 10 - 45 mm
Max. Presskraft	720 kN
Leistung pro Hub	3,62 cm ³ / 0,90 cm ³
Druck	14 bar / 630 bar
Gewicht (ohne Öl)	20 kg

Symbole ∅ Durchmesser M Material TYP Typ Spedition DN Nennweite O Gewinde