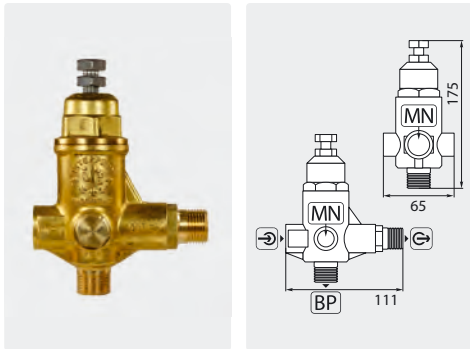


## INTERPUMP Umlaufventile

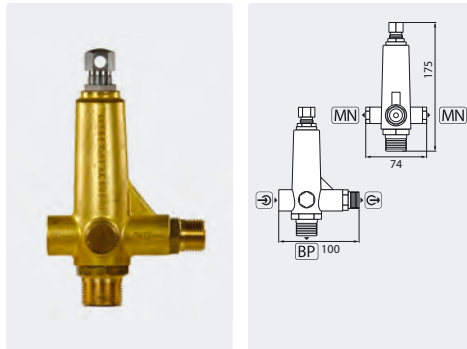
K1



☞ = Eingang 3/8" IG. ☜ = Ausgang 1/2" AG.  
 BP = Bypass 1/2" AG.  
 MN = Manometer 1/4" IG. Max. 250 bar / 60 °C

R+M Nr.	☞
100 000 10	9 - 41 l/min

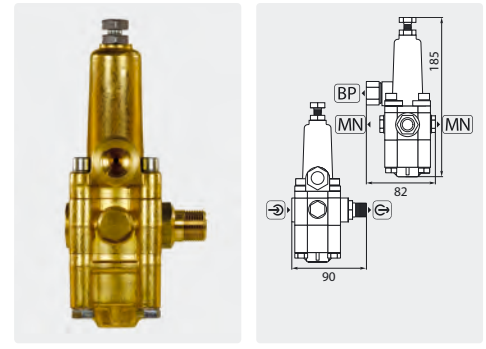
K5



☞ = Eingang 3/8" IG. ☜ = Ausgang 1/2" AG.  
 BP = Bypass 1/2" IG - 3/4" AG.  
 MN = Manometer 1/4" IG. Max. 200 bar / 60 °C

R+M Nr.	TYP	☞
100 000 51	K5.1	11 - 16 l/min
100 000 52	K5.2	16 - 25 l/min
100 000 53	K5.3	25 - 41 l/min

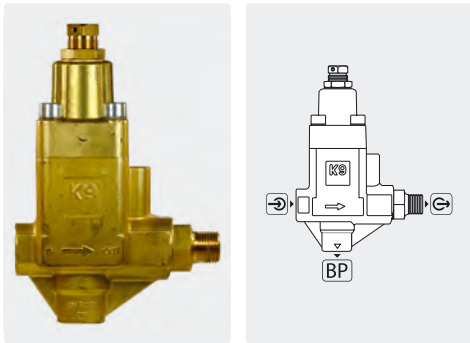
K7



☞ = Eingang 3/8" IG. ☜ = Ausgang 3/8" AG.  
 BP = Bypass 3/8" IG.  
 MN = Manometer 1/4" IG. Max. 200 bar / 60 °C

R+M Nr.	TYP	☞
100 000 70	K7.0	8 - 11 l/min
100 000 71	K7.1	11 - 16 l/min
100 000 72	K7.2	16 - 25 l/min
100 000 73	K7.3	25 - 41 l/min

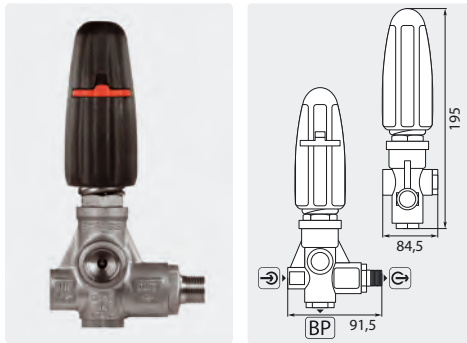
K9



☞ = Eingang 1/2" IG. ☜ = Ausgang 1/2" AG.  
 BP = Bypass 1/2" IG.  
 Max. 400 bar / 60 °C

R+M Nr.	☞
100 000 95	50 l/min

H253

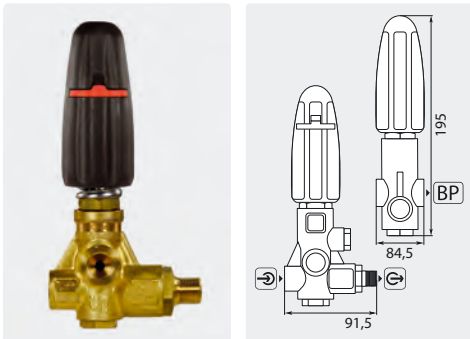


☞ = Eingang 3/8" IG. ☜ = Ausgang 3/8" AG.  
 BP = Bypass 3/8" IG.  
 Max. 250 bar / 60 °C

R+M Nr.	TYP	☞
100 012 53	Edelstahl	8 - 30 l/min

**Infos zu den Ventilen  
 K1 . K5 . K7 . K9 . BKX.**  
 Die Ventile erlauben  
 den Druck im ganzen System auf Null zu  
 setzen (Pumpe und Schlauch).

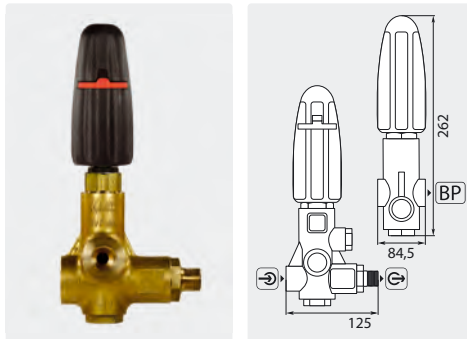
H284



☞ = Eingang 3/8" IG. ☜ = Ausgang 3/8" AG.  
 BP = Bypass 3/8" IG.  
 Max. 280 bar / 85 °C

R+M Nr.	☞
100 002 84	8 - 41 l/min

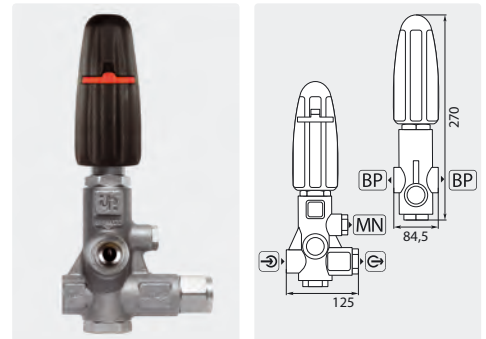
H450



☞ = Eingang 1/2" IG. ☜ = Ausgang 1/2" AG.  
 BP = Bypass 1/2" IG.  
 Max. 400 bar / 85 °C

R+M Nr.	☞
100 014 40	50 l/min

H560



☞ = Eingang 1/2" IG. ☜ = Ausgang 1/2" IG.  
 BP = Bypass 1/2" IG. MN = Manometer 1/4" IG.  
 Max. 500 bar / 60 °C

R+M Nr.	TYP	☞
100 005 60	Edelstahl	60 l/min

**Symbole** ☞ Eingang ☜ Ausgang BP Bypass MN Manometer ☞ Durchfluss TYP Typ ⚖ Gewicht ⚙ Gewinde