

## Mosmatic Luftkreiselsystem

Das Luftkreiselsystem ist eine Neuheit im SB Autowaschbereich und wurde speziell für die Anwendungen bei Außenstaubsaugern sowie SB Trocknungsanlagen entwickelt. Das Luftkreiselsystem eliminiert Bodenschläuche und gibt dem Benutzer mehr Bewegungsfreiheit.

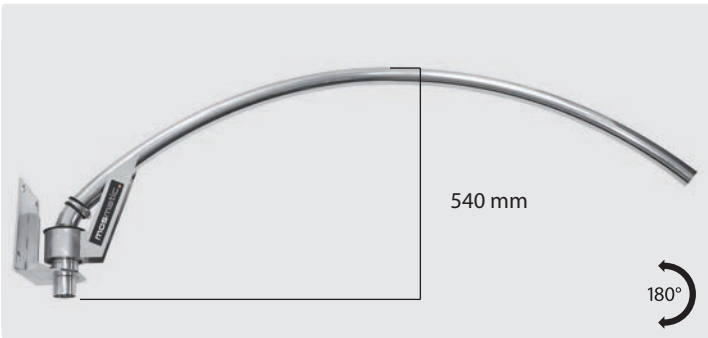
### Luftsystemkreisel LU-W für Wandmontage



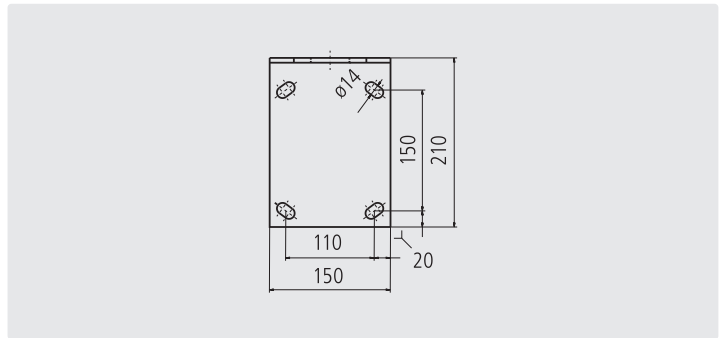
R+M Nr.	↔	M	○	⊞
108 603 11	1.600 mm	Edelstahl	∅ 50 mm	8,0 kg



R+M Nr.	↔	M	○	⊞
108 609 25	1.000 mm	Edelstahl	∅ 40 mm	7,0 kg



R+M Nr.	↔	M	○	⊞
108 609 58	1.750 mm	Edelstahl	∅ 50 mm	8,6 kg



Wandplatte

### Luftsystemkreisel LU-D für Deckenmontage



R+M Nr.	↔	M	○	⊞
108 603 10	1.600 mm	Edelstahl	∅ 50 mm	8,0 kg



R+M Nr.	↔	M	○	⊞
108 603 13	1.600 mm	Edelstahl	∅ 50 mm	8,0 kg



R+M Nr.	↔	M	○	⊞
108 603 26	1.550 mm	Edelstahl	∅ 50 mm	8,2 kg

Symbole ↔ Länge M Material ○ Gewinde ⊞ Gewicht ∅ Durchmesser VPE Verpackungseinheit