

easywash365+ Lanzenköcher

Lanzenköcher



Köcher mit Abflussstutzen \varnothing 20 mm.
Rohrlänge 730 mm.
Passende Wandkonsole (105 625)

R+M Nr.	(M)	Rohr- \varnothing
105 620	Edelstahl	60 mm



Köcher mit Abflussstutzen \varnothing 20 mm.
Rohrlänge 730 mm.

R+M Nr.	(M)	Rohr- \varnothing
105 626	Edelstahl	100 mm

Lanzenköcher mit Federung



Köcher mit Federung und Abflussstutzen \varnothing 20 mm. Rohrlänge 730 mm.
Passende Wandkonsole (105 625)

R+M Nr.	(M)	Rohr- \varnothing
105 650	Edelstahl	60 mm

easywash365+ Lanzenköcher



Köcher mit Abflussstutzen \varnothing 20 mm.
Rohrlänge 730 mm

R+M Nr.	(M)	Rohr- \varnothing
105 640	Edelstahl	60 mm

easywash365+ Doppelköcher



Köcher mit Abflussstutzen \varnothing 20 mm.
Rohrlänge 2 x 730 mm.

R+M Nr.	(M)	Rohr- \varnothing
105 660	Edelstahl	60 mm

Lanzenköcher zur Wandmontage



Rohrlänge 590 mm

R+M Nr.	(M)	Rohr- \varnothing
105 630	Edelstahl	60 mm

easywash365+ Carwash-Lanzenhalter

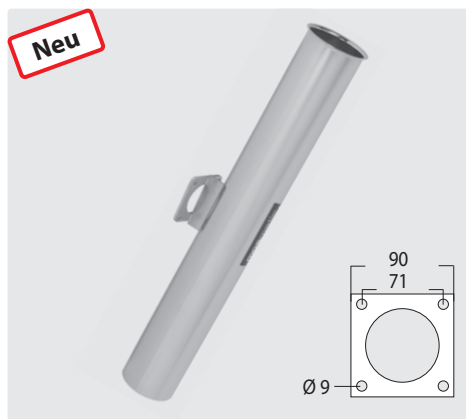


Edelstahl. Höheneinstellbar.
Lanzenauflage 800 mm.

R+M Nr.	(S)	(I)	(H)
105 610 060	7 kg	800-900 mm	710 mm

Lanzenköcher, Mosmatic

Lanzenköcher zur Wandmontage



Rohrlänge 720 mm

R+M Nr.	(M)	Rohr- \varnothing
108 291 43	Edelstahl	60 mm