

Zubehör Injektoren

Gewebesläuche Transparent



Für Druckluft oder Chemie.
Max. 60 °C

Meterware

R+M Nr.	DN	↔	↗
306 55	9		3

Rollenware

R+M Nr.	DN	↔	↗
306 550 50	9	50 m	3

Gewebesläuche Blau



Für Schaummittel. Blau.
Max. 60 °C

Meterware

R+M Nr.	DN	↔	↗
080 000 310	9		3

Rollenware

R+M Nr.	DN	↔	↗
306 560 50	9	50 m	3

Gewebesläuche Gelb



Für Desinfektionsmittel. Gelb
Max. 60 °C

Meterware

R+M Nr.	DN	↔	↗
080 000 320	9		3

Rollenware

R+M Nr.	DN	↔	↗
306 570 50	9	50 m	3

Fahrwagen



- » Multifunktionaler Fahrwagen für Schaum- und Desinfektionseinheiten
- » Edelstahl. Wagen mit zwei grauen, nicht färbenden Rädern.
- » Wendig und einfach wie eine Sackkarre zu bedienen
- » Offene Standfläche für den ungehinderten Ablauf von verschütteten Flüssigkeiten
- » Ergonomische Kunststoffgriffleiste, die für den Lebensmittelbereich einfach abschraubbar ist
- » Zwei seitlich angebrachte Lanzenköcher
- » Platz für zwei Chemiebehälter mit bis zu jeweils 25 kg Fassung
- » H x B x T 1.150 x 540 x 620 mm

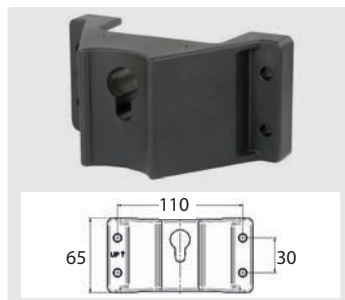
R+M Nr.	↗
710 000 163 389	14,0



- » Fahrwagen für Schaum- und Desinfektionseinheiten
- » Edelstahl. Wagen mit zwei grauen, nicht färbenden Rädern sowie einer grauen Lenkrolle
- » Zwei seitlich angebrachte Lanzenköcher
- » Platz für zwei Chemiebehälter mit bis zu jeweils 30 kg Fassung
- » H x B x T 1.080 x 680 x 760 mm

R+M Nr.	↗
200 163 389	20,5

Wandhalter für Injektoren



für ST-164, ST-167, ST-168, ST-160.2, ST-160.3, ST-162 für den Paneleinbau

R+M Nr.
200 168 420

Wandhalter für Kanister



Edelstahl. Befestigungslöcher ø 8,5 mm

R+M Nr.	H x B x T	↗
105 000 001	160 x 250 x 210	1,2
105 000 002	200 x 285 x 310	2,0